

Integriertes Informationsmanagement (IIM)



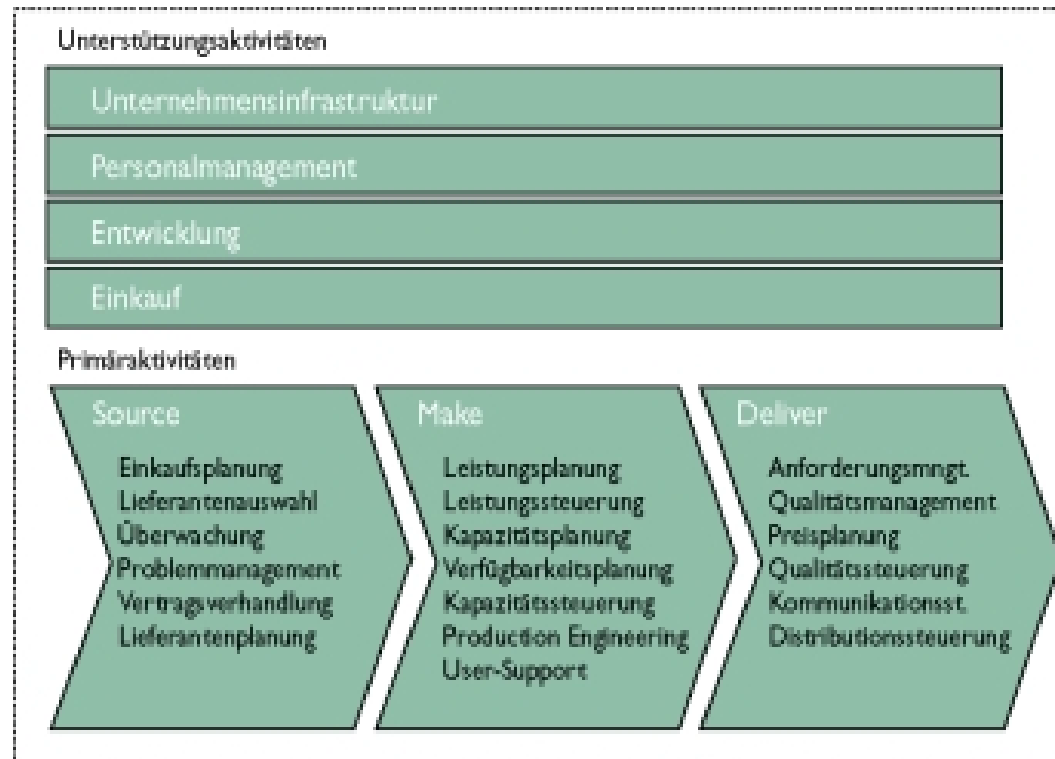
Grundideen des iim

- *Rechenzentrum ist ein Produktionsbetrieb*
- *Grundlage:*
 - *SCOR-Modell (Supply-Chain-Operations-Reference Model)*

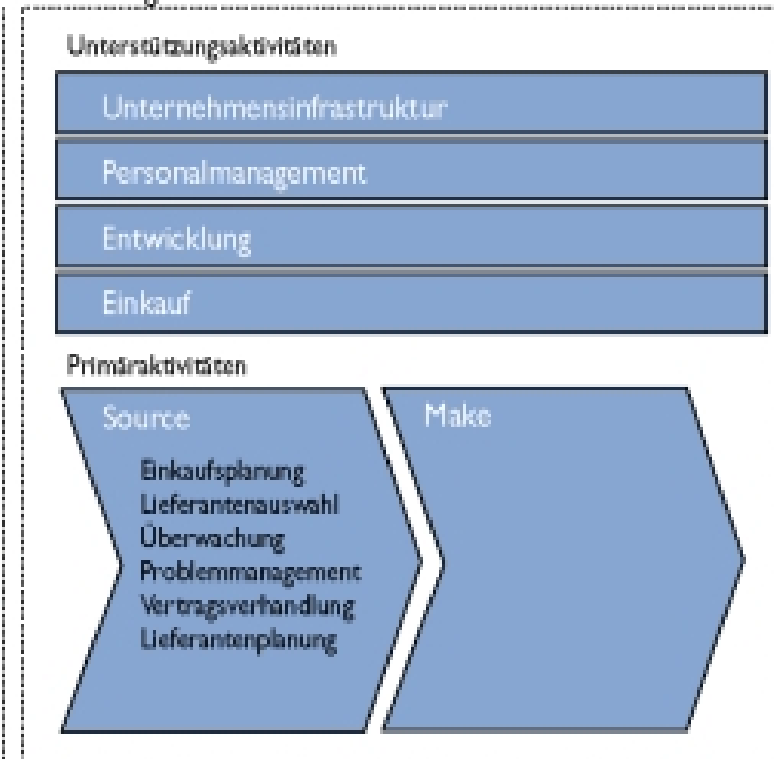


Grundmodell

IT-Dienstleister



IT-Leistungsabnehmer



- *Source-Prozeß des Leistungsabnehmers:*
 - *umfaßt alle zum Management der Lieferantenbeziehungen erforderlichen Aufgaben*
 - *Schnittstelle zum Leistungserbringer*
 - *eingekaufte IT Produkte fließen in den Make-Prozeß*
 - *Unterstützung der Geschäftsprozesse oder*
 - *prozeßneutrale Produkte wie Managed Desktops*



prozesse

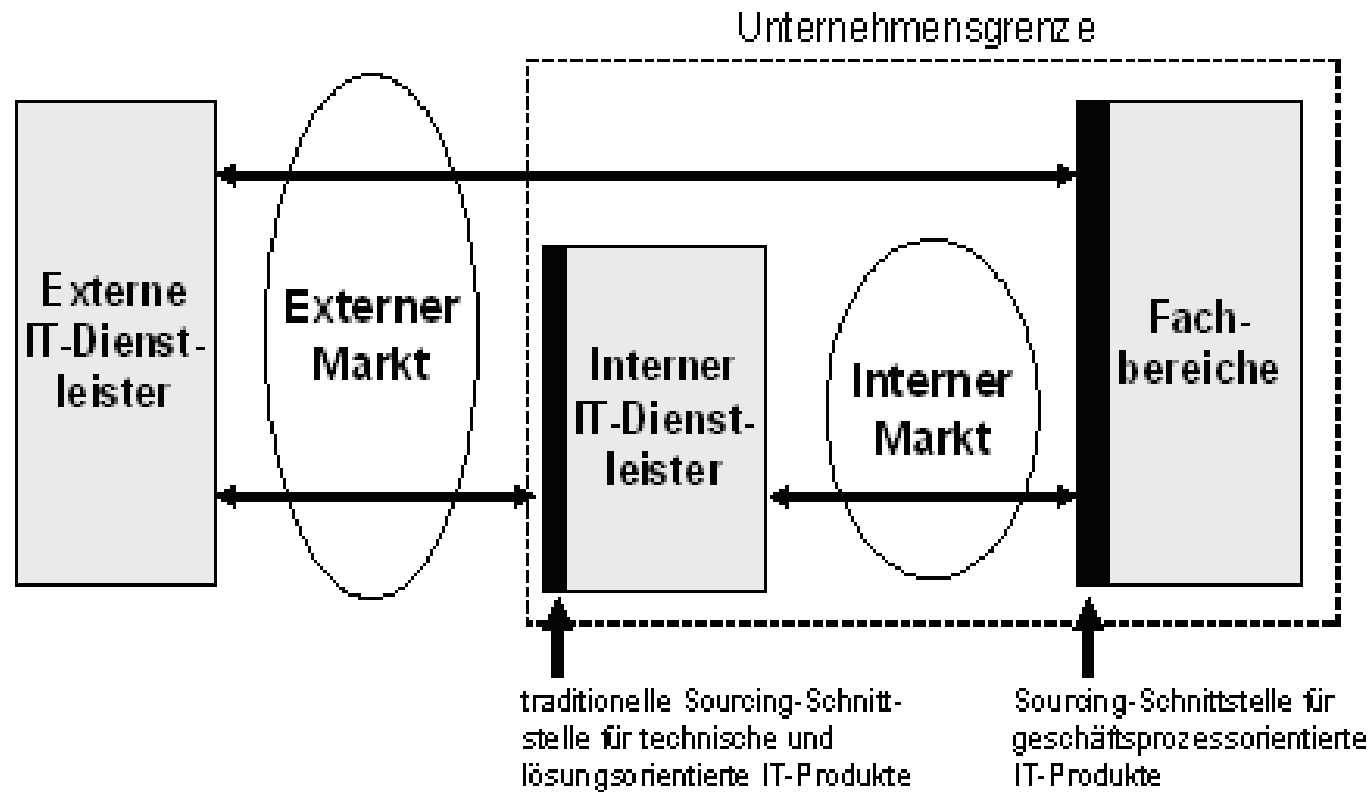
- *Deliver-Prozess des IT Dienstleisters:*
 - *umfaßt die für das Management der Kundenbeziehungen notwendigen Aufgaben*
 - *bildet die Schnittstelle zwischen der Leistungserstellung und dem Source-Prozeß des Leistungsabnehmers*
- *Make-Prozeß des IT Dienstleisters:*
 - *alle Managementaufgaben der IT Leistungserstellung:*
 - *Portfolio-Management*
 - *Produktionsmanagement.*
 - *Planungs- und Produktionsaufgaben werden gemeinsam bearbeitet*
- *Source-Prozeß des IT Dienstleisters:*
 - *Leistungserbringer verfügen über Lieferanten, von denen sie Produkte und Dienstleistungen einkaufen*
 - *Management der Lieferantenbeziehungen*



- *Unterstützungsaktivitäten des IT-Dienstleisters*
 - *Gewährleistung des Betriebs durch Bereitstellung von Leistungen*
 - *Softwareentwicklung*
 - *Design/Redesign von IT-Produkten*
 - *Organisationsleitung, Buchführung und Controlling, Qualitätsmanagement, Personalmanagement und der Einkauf von nicht zur Wertschöpfungskette gehörenden Produkten*



sourcing

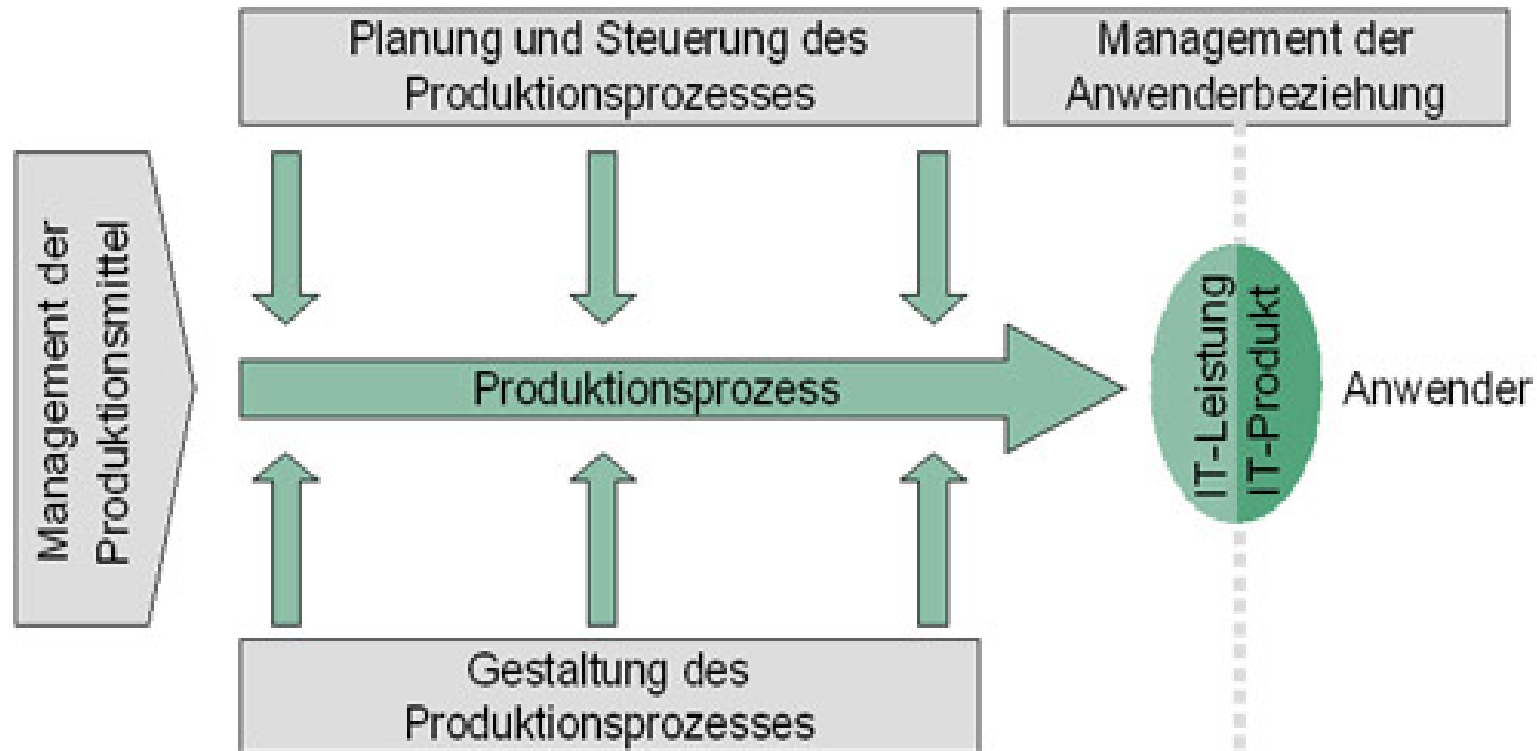


produktionsmanagement

- **Teilaufgaben**
 - **Planung und Steuerung des Produktionsprozesses (Production Planning and Control)**
 - *End-to-End Planung und Steuerung des Produktionssystems anhand eines Zielsystems*
 - *mengenmäßige Bestimmung des Produktionsprogramms für einen definierten Zeitraum unter Berücksichtigung der Kapazitätsrestriktionen*
 - **Gestaltung des Produktionsprozesses (Production Engineering)**
 - *Entwicklung und Gestaltung des Produktionssystems*
 - *Softwareentwicklung, Standardisierung der Produktionsressourcen und Technologieauswahl*
 - **Management der Anwenderbeziehung (Delivery Management)**
 - *Entgegennahme und Sicherstellung der Fertigungsaufträge des Anwenders*
 - *Unterstützung des Anwenders im Betrieb*
 - *Überwachung der Qualitätseigenschaften der Produkte*
 - *Klärung von Anwenderproblemen*
 - **Management der Produktionsmittel (Plant Management)**
 - *Bereitstellung, Wartung und Anpassung der Produktionsanlagen*
 - *Anpassung der Produktionsanlagen als Reaktion auf veränderte Kapazitätsbedarfe*
 - *Softwaredistribution*



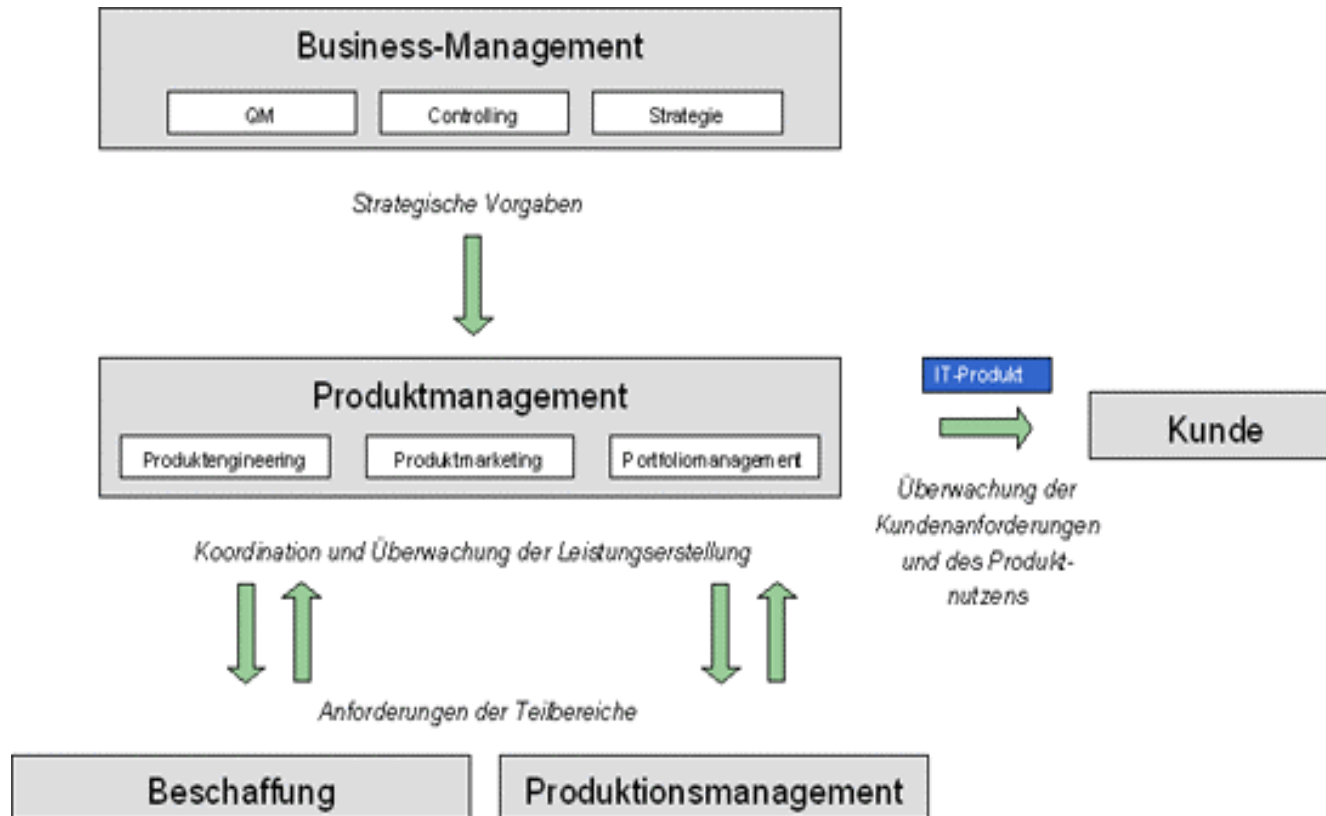
produktionsmanagement



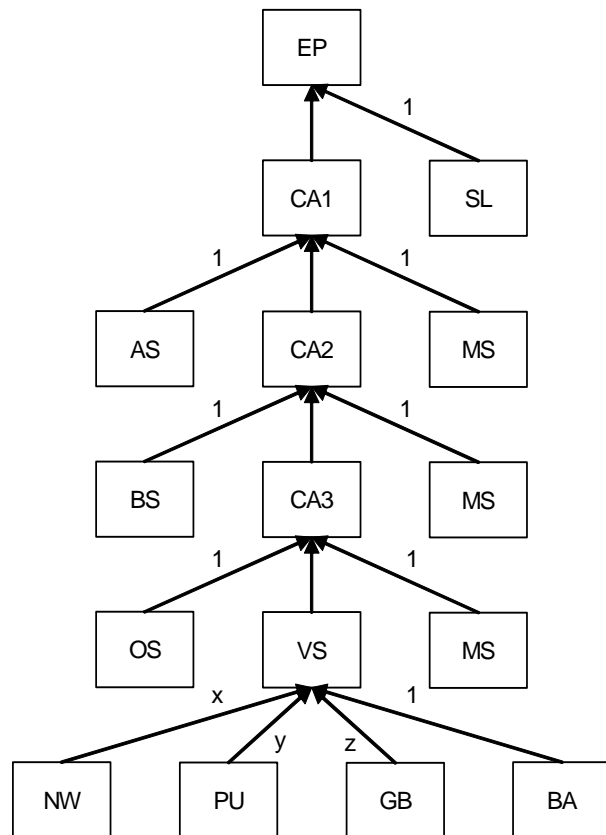
- *Teilaufgaben*
 - *Product Engineering*
 - *Konzeption von Produkten, die in den Geschäftsprozessen des Kunden einen nachweisbaren Nutzen stiften*
 - *Product Marketing*
 - *Information von Kunden über das Produktangebot des IT-Dienstleisters*
 - *Product Management*
 - *Planung und Steuerung des IT-Produktportfolios*
 - *Bewertung von neuen oder anzupassenden IT Produkten auf Basis einer Nutzen-Kosten Analyse*



produktmanagement



stücklisten



- EP: End-user program
- SL (service level)
- MS (maintenance service)
- CA (component assemblies)
- AS (application software)
- BS (basic software)
- OS (operating system)
- VS (virtual server)
- NW (networking components)
- PU (performance units)
- GB (Giga Byte)



offene fragen

- *Operationalisierung:*
 - *Kapazitätswirtschaft*
 - *Störungsmanagement*
 - *Materialwirtschaft*

