

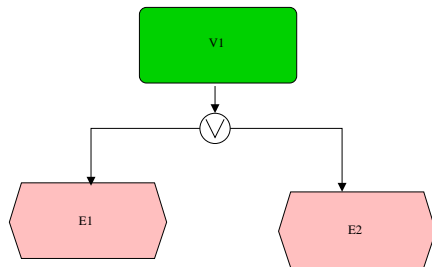
Prozessmanagement

Übung 1 Lösungen

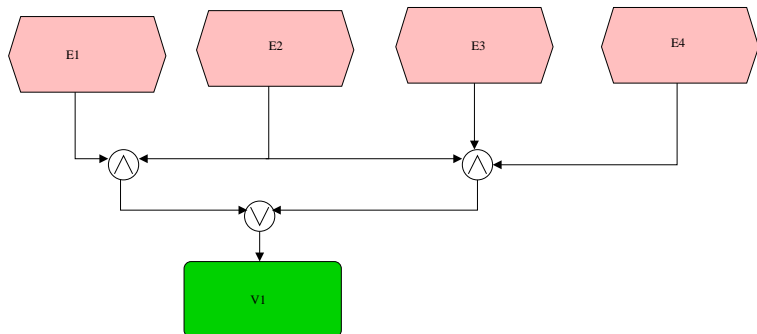
1. Mai 2007



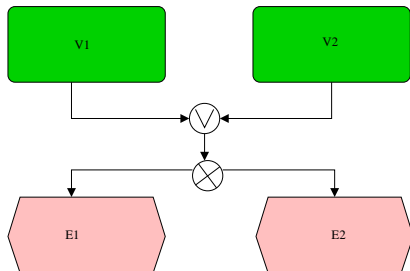
Lösung (a)



Lösung (c)



Lösung (d)



Lösung (e)

