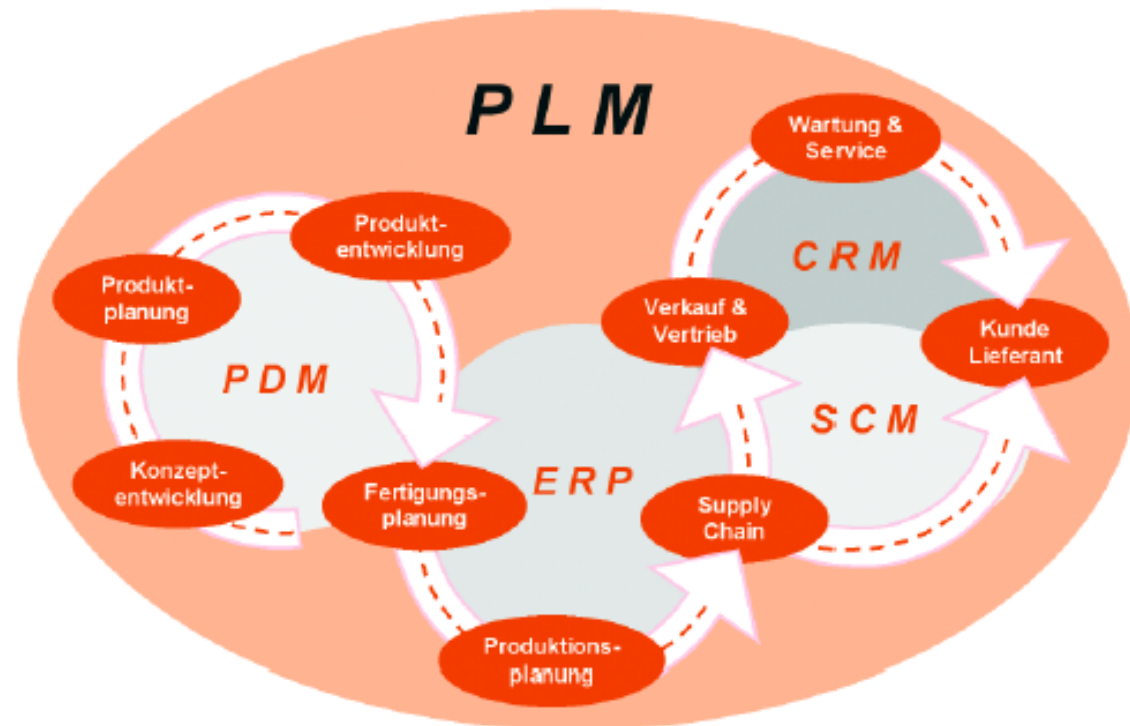


prozeß plm: ordnungsrahmen

- PLM-
Ordnungs-
rahmen:

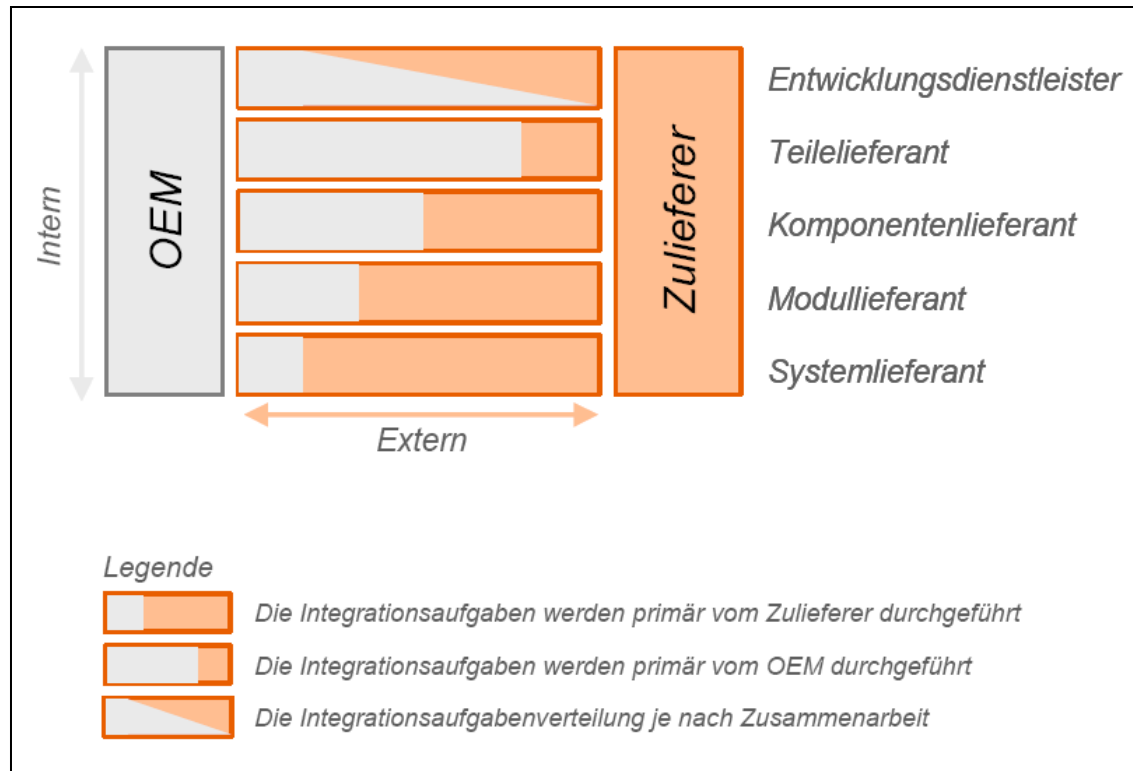


Quelle: Krastel, 2003, S. 4

- Vorteile des PLM-Konzepts:
 - Geschwindigkeit des Informationsaustauschs
 - Schützen des Entwicklungs-Know-How
 - Komplexität von Produkten und Prozessen beherrschen
 - Erhöhung der Qualität der Zuliefererkette
 - Steigerung der Wettbewerbsfähigkeit gegenüber Mitbewerbern

prozeß plm: klassifikation der zulieferer

■ Integrationstiefe und Kooperationsmodelle:



Quelle: Engineering Methods AG , 2003, S. 2

prozeß plm: produktstruktur und step

- Produktstruktur:
 - Produktdarstellendes Modell
 - Stückliste
- Datenaustausch mit STEP:
 - STEP = Standard for the exchange of product model data
 - Informationsmodelle zum Austausch von Produktdaten



prozeß plm: step- anwendungsprotokoll-beispiel 214

■ Datenaustausch relevante Konformitätsklassen von AP214:

Klasse	Bezeichnung	Beschreibung
CC 1	component design with 3D shape representation	Einzelteile mit 3D Geometrie (Draht-, Flächen- oder Volumenmodelle)
CC 2	assembly design with 3D shape representation	Zusammenbauten mit 3D Geometrie, Beschreibung der Geometrie mehrerer Einzelteile, die zu einem Zusammenbau gehören, einschließlich der Baugruppen-/Modellstruktur.
CC 6	product data management without shape representation	Produktdatenmanagement ohne Geometrie. Beschreibung der Produktstruktur und administrativer Produktdaten mit der Möglichkeit, externe Daten (Geometriedaten etc.) zu referenzieren.
CC 8	configuration controlled design without shape representation	Erweiterung der Produktstruktur um Konfigurations- und Variantenmanagement. Konfigurierbare Produktstruktur ohne Geometrie. Abbildung von Konfigurationsregeln.

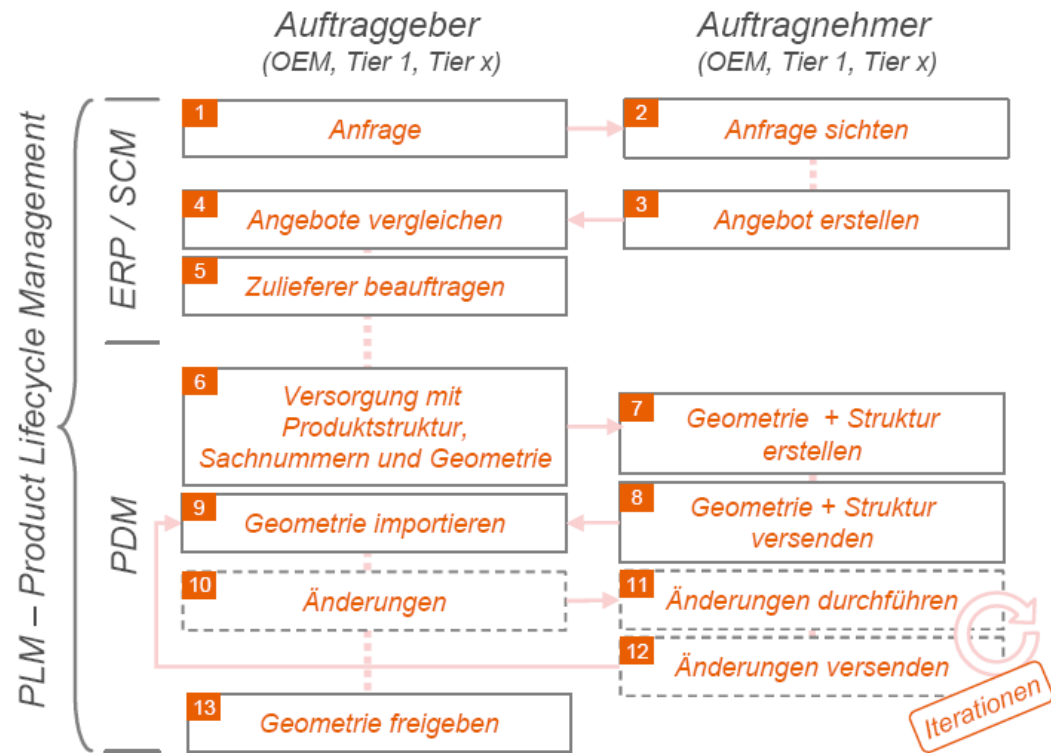
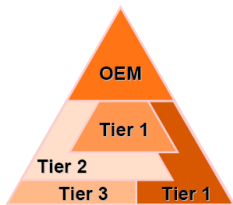
Quelle: Engineering Methods AG , 2003, S. 3



- Konfigurationsregeln im PLM:
 - Stückliste für jede Produktkonfiguration
 - Variantenlogik
 - Entscheidungstabellen

prozeß plm: datenaustauschprozeß

- Daten-
austausch-
prozesse
im PLM:

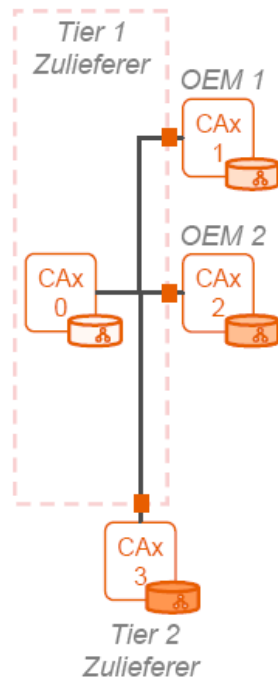


Quelle: Engineering Methods AG , 2003, S. 4

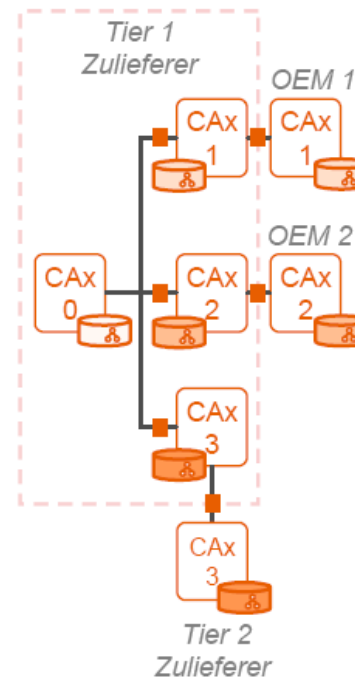
prozeß plm: datenaustauschlösungen

- Daten-
austausch-
lösungen:

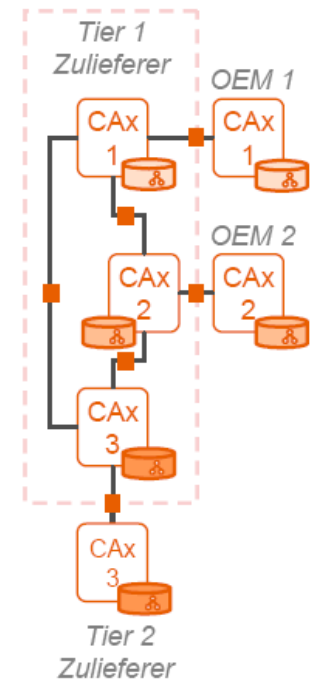
Schnittstellenlösung



Satellitenlösung



Segmentlösung



■ Schnittstellen

Quelle: Engineering Methods AG , 2003, S. 5

prozeß plm: arten des datenaustauschs

- Daten-
austausch-
arten:

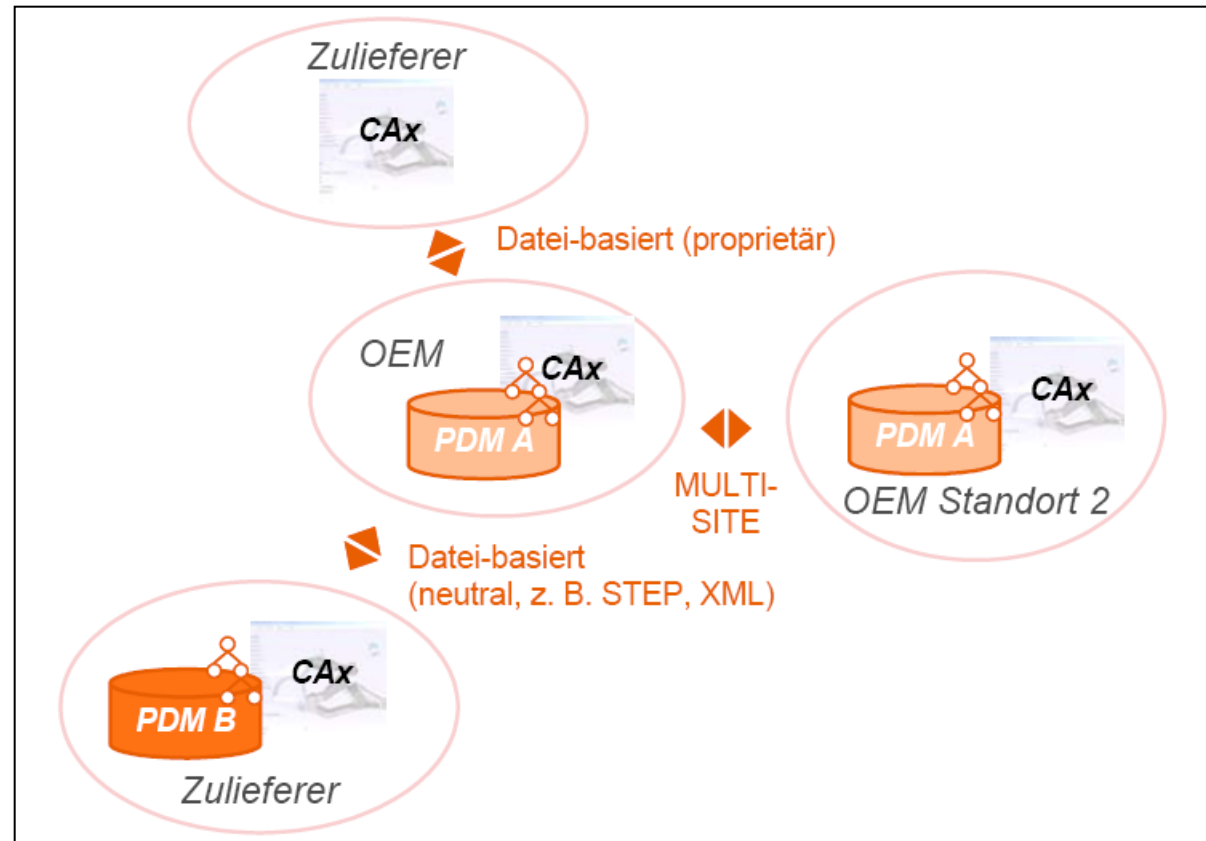
Datenaustausch

<i>Bidirektional</i>	Entwicklungs- dienstleister (Teileumfang)	Entwicklungs- dienstleister oder Systemlieferant	
	3	4	
<i>Unidirektional</i>	1	2	
	Teilelieferant	Modullieferant	
	<i>Einzelteile</i>	<i>Zusammenbauten mit Produktstruktur</i>	<i>Umfang</i>

Quelle: Engineering Methods AG , 2003, S. 7

prozeß plm: datenaustauschszzenarien

- Daten-
austausch-
szenarien:



Quelle: Engineering Methods AG , 2003, S. 13