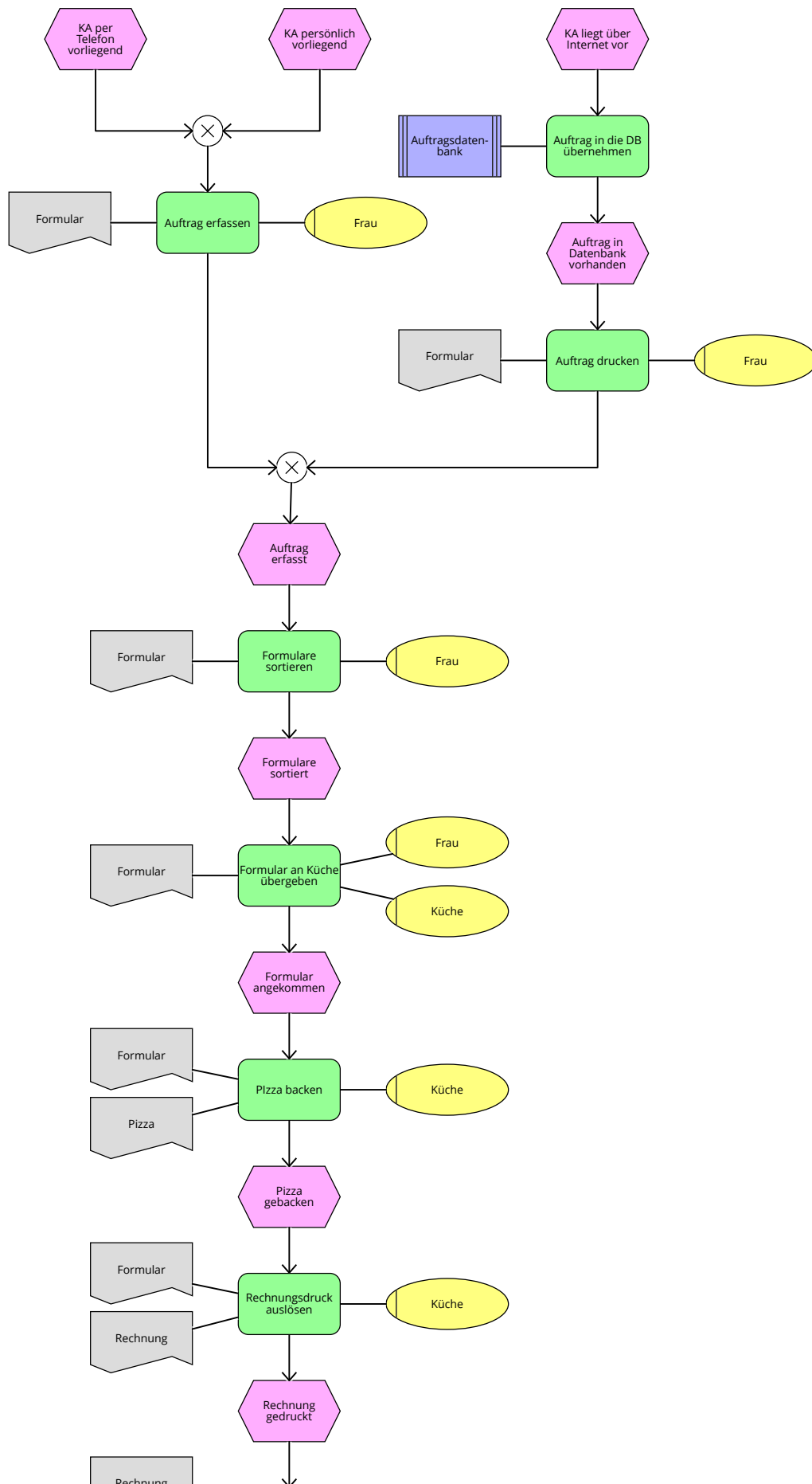


Übung - Pizzabestellung

Die dargestellte Lösung ist nur ein Beispiel. Die Aufgabe kann auch anders gelöst werden. An einigen Stellen können ggf. Organisations- und Informationseinheiten sowie IT-Systeme ergänzt werden.



Übung - Pizzabestellung

